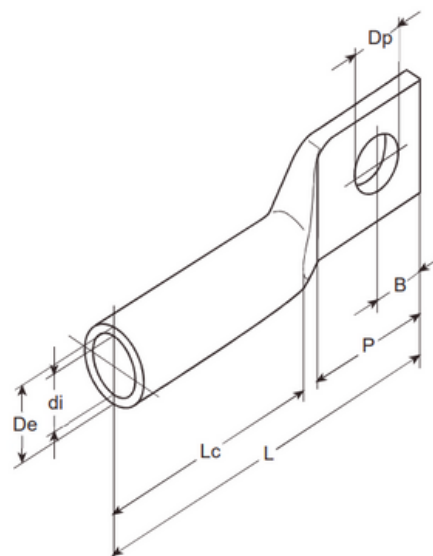


TERMINAL COMPRESIÓN SERIE STANDAR

ESPECIFICACIÓN TÉCNICA

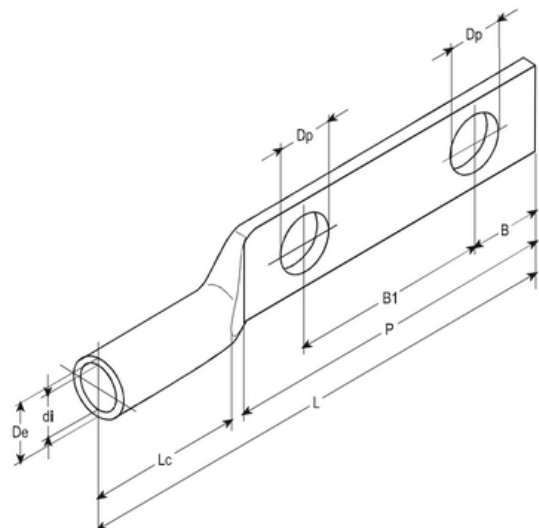
Calibre		Terminal Standard	Diámetro perforación (Dp) mm.	Diámetro exterior (De) mm.	Diámetro interior (di) mm.	Largo terminal (L) mm.	Largo caño (Lc) mm.	Largo paleta (P) mm.	B mm.
AWG	mm ²								
8 AWG	10	TSD 8	5,0	6,5	4,5	26	12	12	5,0
6 AWG	16	TSD 6	7,0	7,5	5,0	34	14	16	7,5
4 AWG	20	TSD 4	7,0	8,6	6,2	41	20	19	8,0
3 AWG	25	TSD 3	8,5	9,5	7,3	44	20	20	9,0
2 AWG	35	TSD 2	8,5	10,5	7,8	44	19	20	9,0
1 AWG	40	TSD 1	8,5	11,7	9,1	44	19	20	9,0
1/0 AWG	50	TSD 1/0	8,5	13,0	10,0	49	20	21	9,5
2/0 AWG	70	TSD 2/0	10,5	14,2	11,2	54	22	21	9,5
3/0 AWG	85	TSD 3/0	10,5	15,7	12,7	60	22	26	11,0
4/0 AWG	95	TSD 4/0	13,5	17,4	13,9	67	23	26	11,0
250 MCM	120	TSD 250	13,5	19,0	15,1	68	27	26	11,0
300 MCM	150	TSD 300	13,5	20,6	16,5	73	32	26	11,0
350 MCM	185	TSD 350	13,5	22,0	17,8	73	35	28	12,0
400 MCM	200	TSD 400	13,5	25,0	19,5	83	37	32	13,0
500 MCM	240	TSD 500	13,5	27,0	21,2	88	42	32	13,0
600 MCM	300	TSD 600	13,5	30,0	23,6	98	43	41	15,0
700 MCM	350	TSD 700	13,5	31,7	25,4	101	42	41	15,0
750 MCM	375	TSD 750	13,5	33,0	26,2	108	44	44	17,0
800 MCM	400	TSD 800	13,5	33,5	27	108	44	47	17,0
1000 MCM	500	TSD 1000	13,5	36,5	30,2	115	46	48	17,0



TERMINAL COMPRESIÓN SERIE DOBLE PERFORACIÓN

ESPECIFICACIÓN TÉCNICA

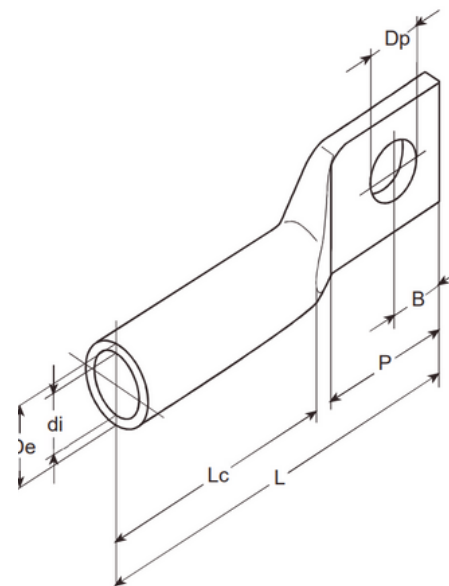
Calibre		Terminal doble perf. Código	Diámetro perforación (Dp) mm.	Diámetro exterior (De) mm.	Diámetro interior (Di) mm.	Largo term. (L) mm.	Largo caño (Lc) mm.	Largo paleta (P) mm.	B mm.	B1 mm.
AWG	mm ²									
8 AWG	10	T2P 8	5,0	6,5	4,5	62	21	34,0	7	16,0
6 AWG	16	T2P 6	7,0	7,5	5,0	65	23	34,0	7	16,0
4 AWG	20	T2P 4	7,0	8,6	6,2	67	26	34,0	7	16,0
3 AWG	25	T2P 3	7,0	9,5	7,3	69	27	34,0	7	16,0
2 AWG	35	T2P 2	7,0	10,5	7,8	69	27	34,0	7	16,0
1 AWG	40	T2P 1	7,0	11,7	9,1	69	27	34,0	7	16,0
1/0 AWG	50	T2P 1/0	13,5	13,0	10,0	126	37	76,5	16	44,5
2/0 AWG	70	T2P 2/0	13,5	14,2	11,2	126	37	76,5	16	44,5
3/0 AWG	85	T2P 3/0	13,5	15,7	12,7	127	38	76,5	16	44,5
4/0 AWG	95	T2P 4/0	13,5	17,4	13,9	130	43	76,5	16	44,5
250 MCM	120	T2P 250	13,5	19,0	15,1	132	43	76,6	16	44,5
500 MCM	240	T2P 500	13,5	27,0	21,2	152	52	78,2	16	44,5
600 MCM	300	T2P 600	13,5	30,0	23,6	168	66	80,0	17	44,5
700 MCM	350	T2P 700	13,5	31,7	25,4	171	68	80,0	17	44,5
750 MCM	375	T2P 750	13,5	33,0	26,2	171	68	80,0	17	44,5
800 MCM	400	T2P 800	13,5	33,5	27,0	178	70	80,0	17	44,5
1000 MCM	500	T2P 1000	13,5	36,5	30,2	178	70	80,0	17	44,5



TERMINAL COMPRESIÓN SERIE CAÑO LARGO

ESPECIFICACIÓN TÉCNICA

Calibre		Terminal extra largo Código	Diámetro perforación (Dp) mm.	Diámetro exterior (De) mm.	Diámetro interior (di) mm.	Largo terminal (L) mm.	Largo caño (Lc) mm.	Largo paleta (P) mm.	B mm.
AWG	mm ²								
8 AWG	10	TXL 8	5,0	6,5	5,0	38	21	12	5,0
6 AWG	16	TXL 6	7,0	7,5	5,0	44	23	16	7,5
4 AWG	20	TXL 4	7,0	8,6	6,2	49	26	19	8,0
3 AWG	25	TXL 3	8,5	9,5	7,3	54	27	20	9,0
2 AWG	35	TXL 2	8,5	10,5	7,8	58	27	20	9,0
1 AWG	40	TXL 1	8,5	11,7	9,1	58	27	20	9,0
1/0 AWG	50	TXL 1/0	8,5	13,0	10,0	67	37	21	9,5
2/0 AWG	70	TXL 2/0	10,5	14,2	11,2	67	37	21	9,5
3/0 AWG	85	TXL 3/0	10,5	15,7	12,7	72	38	26	11,0
4/0 AWG	95	TXL 4/0	13,5	17,4	13,9	75	43	26	11,0
250 MCM	120	TXL 250	13,5	19,0	15,1	77	43	26	11,0
300 MCM	150	TXL 300	13,5	20,6	16,5	89	51	26	11,0
350 MCM	185	TXL 350	13,5	22,0	17,8	91	51	28	12,0
400 MCM	200	TXL 400	13,5	25,0	19,5	99	51	32	13,0
500 MCM	240	TXL 500	13,5	27,0	21,2	103	52	32	13,0
600 MCM	300	TXL 600	13,5	30,0	23,6	125	68	41	15,0
700 MCM	350	TXL 700	13,5	31,7	25,4	129	66	41	15,0
750 MCM	375	TXL 750	13,5	33,0	26,2	129	66	44	17,0
800 MCM	400	TXL 800	13,5	33,5	27,0	138	70	47	17,0
1000 MCM	500	TXL1000	13,5	36,5	30,2	140	70	48	17,0



TERMINAL COMPRESIÓN SERIE CONECTOR MANGUITO

ESPECIFICACIÓN TÉCNICA

Calibre		Conector Standard Código	Diámetro exterior (De) mm.	Diametro interior (Di) mm.	Largo conector L mm.
AWG	mm ²				
8 AWG	10	CON 8	6,5	4,5	24
6 AWG	16	CON 6	7,5	5	32
4 AWG	20	CON 4	8,6	6,2	39
3 AWG	25	CON 3	9,5	7,3	41
2 AWG	35	CON 2	10,5	7,8	41
1 AWG	40	CON 1	11,7	9,1	41
1/0 AWG	50	CON 1/0	13	10	44
2/0 AWG	70	CON 2/0	14,2	11,2	45
3/0 AWG	85	CON 3/0	15,7	12,7	47
4/0 AWG	95	CON 4/0	17,4	13,9	48
250 MCM	120	CON 250	19	15,1	56
300 MCM	150	CON 300	20,6	16,5	58
350 MCM	185	CON 350	22	17,8	60
400 MCM	200	CON 400	25	19,5	63
500 MCM	240	CON 500	27	21,2	65
600 MCM	300	CON 600	30	23,6	76
700 MCM	350	CON 700	31,7	25,4	78
750 MCM	375	CON 750	33	26,2	78
800 MCM	400	CON 800	33,5	27	83
1000 MCM	500	CON1000	36,5	30,2	83

